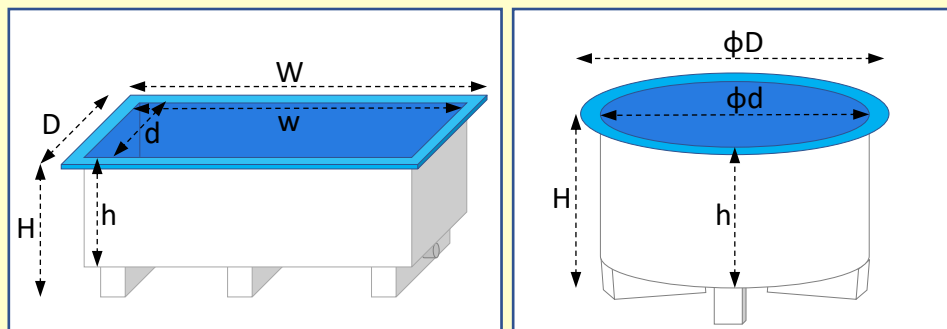


F R P 水槽 (規格品)

【寸法表記】



【特殊仕様】

- 仕切加工
- 断熱仕様
- 耐薬品仕様
- 排水二重管
- 餌付槽仕様
- ソケット
- 色変更
- 底形状変更
- 排水バルブ
- 曝気槽仕様
- フタ
- 脚高変更
- 沈殿槽仕様
- 採卵槽仕様
- 配管サポート
- その他特殊仕様はご相談ください。

【諸注意】

- 全て受注生産品となります。ご注文後のキャンセルは承りかねます。
- 手作業で製作しているため、多少の寸法誤差がございます。予めご了承ください。
- 設置には丈夫で平坦な場所をご用意ください。傾斜や凸凹が大きいと、水槽破損の原因となる場合がございます。
- 一般運送会社、チャーター便、船便などが利用可能です。引き取りはご相談ください。
- 納期は都度お問い合わせください。
- 特にご指定がない場合、外色が白、内色は青になります。
- ソケット、配管などの仕様に関しては詳細にご指示頂く必要がございます。
- 本製品カタログに記載の水槽型の内容については、事前通知なく追加・削除・変更されることがございます。予めご了承ください。



SACAS
日本サカス株式会社

本社・工場 〒731-0101 広島市安佐南区八木1-14-26 TEL : 082-830-2111 FAX : 082-830-2105
E-mail info@sacas.co.jp Web <http://www.sacas.co.jp>

[営業所] 東京・大阪・九州

角型FRP水槽

型式	公称満水量(L)	内寸(mm)			外寸(mm)			標準排水口径	備考
		d	w	h	D	W	H		
MK-210	210	900	550	500	1040	690	600	20A	袋フランチ
MK-270	270	900	600	500	1020	720	650	40A	袋フランチ
MK-400	400	1400	600	500	1520	720	650	40A	袋フランチ
MK-600	600	1500	700	600	1640	840	750	40A	袋フランチ
MK-640	640	1110	900	670	1260	1050	820	40A	袋フランチ
MK-800	800	1500	900	600	1640	1040	750	40A	袋フランチ
MK-900L	900	2000	1000	500	2160	1160	650	50A	平フランチ／舟底型
MK-1000	1,000	1820	910	700	2010	1100	850	50A	袋フランチ
MK-1300L	1,300	2016	1016	700	2176	1176	850	50A	平フランチ／舟底型
MK-1500	1,500	2340	940	700	2560	1160	850	50A	袋フランチ
MK-1500L	1,500	3000	1000	500	3120	1120	650	50A	平フランチ／舟底型
MK-1700	1,700	2000	1200	750	2200	1400	900	50A	袋フランチ
MK-2000	2,000	2400	1000	900	2650	1250	1050	50A	袋フランチ
MK-2000H	2,000	2000	1000	1000	2220	1220	1150	50A	平フランチ
MK-3000	3,000	2395	1450	900	2695	1750	1050	50A	袋フランチ
MK-3500	3,500	5000	1200	600	5300	1500	765	50A	平フランチ
MK-3600	3,600	3000	1450	900	3220	1650	1100	75A	袋フランチ
MK-3700L	3,700	5000	1500	500	5160	1660	700	75A	平フランチ／舟底型
MK-4000	4,000	3185	1450	900	3485	1750	1100	75A	袋フランチ
MK-5000	5,000	3980	1450	900	4280	1750	1100	75A	袋フランチ
MK-6000	6,000	4780	1450	900	5080	1750	1100	75A	袋フランチ
MK-7000	7,000	5570	1450	900	5870	1750	1100	75A	袋フランチ
MK-8000	8,000	6350	1450	900	6650	1750	1100	75A	袋フランチ
MK-9000	9,000	7150	1450	900	7450	1750	1100	75A	袋フランチ
MK-10000	10,000	7900	1450	900	8200	1750	1100	75A	袋フランチ

丸型FRP水槽

型式	公称満水量(L)	内寸(mm)			外寸(mm)			標準排水口径	備考
		Φ	d	H	Φ	D	H		
MM-550	550	Φ	1010	780	Φ	1110	930	50A	平フランチ
MM-1100	1,100	Φ	1350	750	Φ	1450	900	50A	平フランチ
MM-1100HC	1,100	Φ	1450	800	Φ	1550	1200	50A	平フランチ／沈殿槽
MM-2000	2,000	Φ	1940	800	Φ	2100	950	50A	平フランチ
MM-3300	3,300	Φ	2400	800	Φ	2600	1000	50A	平フランチ
MM-6000	6,000	Φ	3000	850	Φ	3160	1150	75A	平フランチ
MM-6600	6,600	Φ	3000	1000	Φ	3160	1300	75A	平フランチ
MM-8800	8,800	Φ	3400	1000	Φ	3700	1300	75A	平フランチ
MM-10000	10,000	Φ	4000	800	Φ	4300	1100	75A	平フランチ
MM-10000S	10,000	Φ	3400	1200	Φ	3700	1500	75A	平フランチ
MM-14700	14,700	Φ	5000	750	Φ	5300	1150	75A	平フランチ
MM-21600	21,600	Φ	5000	1100	Φ	5300	1400	要相談	平フランチ
MM-18800	18,800	Φ	5300	850	Φ	5600	1150	要相談	平フランチ
MM-57700	57,700	Φ	7000	1500	Φ	7300	1800	要相談	平フランチ

循環型FRP水槽

型式	公称満水量(L)	内寸(mm)			外寸(mm)			標準排水口径
		d	w	h	D	W	H	
MS-3.5S	2600	3500	1500	700	3660	1660	850	65A
MS-5S	3500	5000	1500	700	5160	1660	850	65A
MS-10S	10000	10000	1500	700	10160	1660	850	65A
MS-15S	14000	15000	1500	700	15160	1660	850	65A
MS-20S	19000	20000	1500	700	20160	1660	850	65A

- 袋フランチは平フランチに変更可能です。
逆は出来かねます。
- 平底型は舟底型に変更可能です。
逆は出来かねます。
- 上記寸法以外にも製作可能です。